

# DESPIECE – 8150

T = TRASERA (x1)

B400 = BALDA 400mm (x2)

B250 = BALDA 250mm (x2)

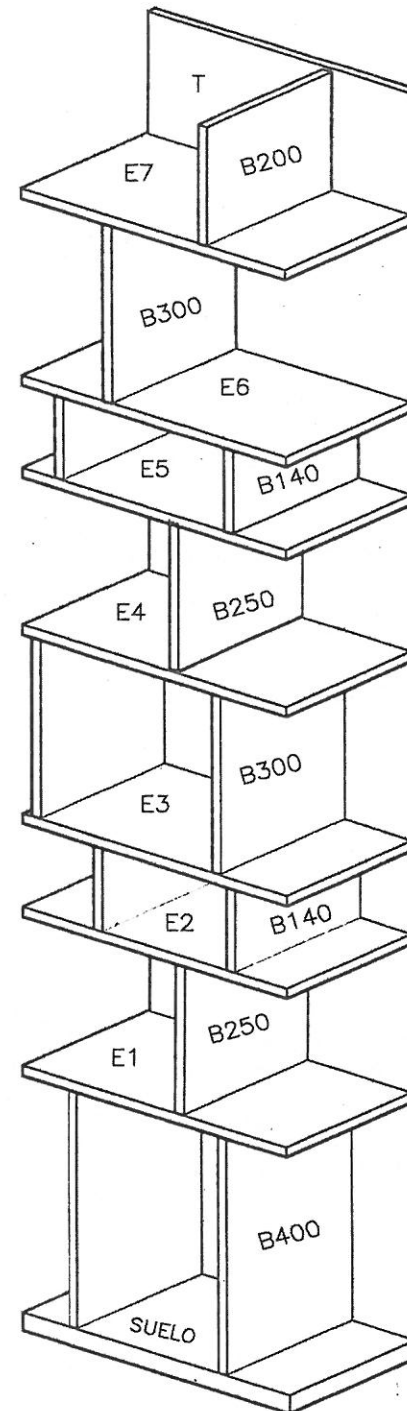
B140 = BALDA 140mm (x4)

B300 = BALDA 300mm (x3)

B200 = BALDA 200mm (x1)

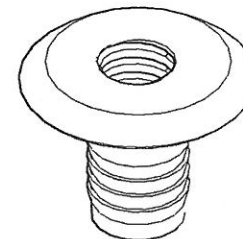
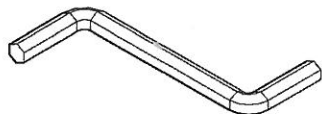
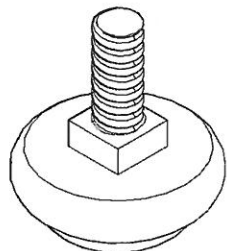
E = ESTANTES (x7)

SUELO (x1)



# ESTANTERIA 8150

HERRAMIENTAS NECESARIAS:  
- DESTORNILLADOR DE ESTRELLA  
- MARTILLO



PATAS(x4)

LLAVE ALLEN N°3

ESPIGAS(x50)

7X60(x3)

MANGUITOS (x4)

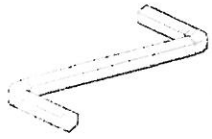
LLAVE ALLEN N°4



5X50 (x26)

# PASO I – 8150

PIEZAS PARA ESTE PASO

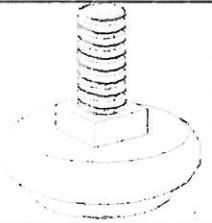


N°-4

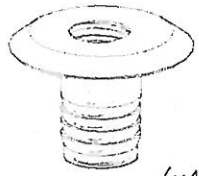


LLAVE ALLEN 7X60(x3)

7X60(x3)

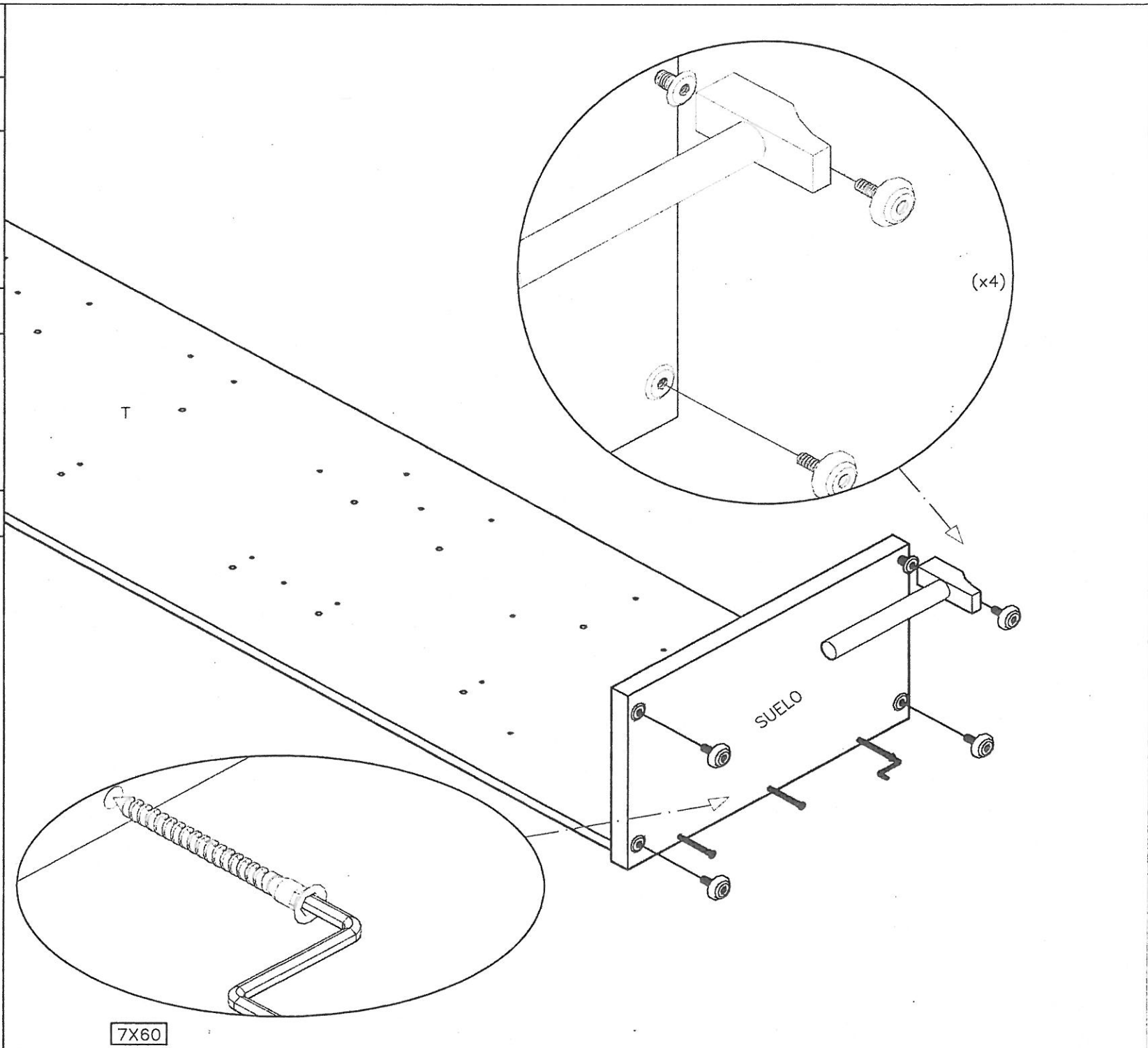


PATAS (x4)



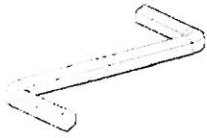
(x4)

MANGUITOS



# PASO II - 8150

PIEZAS PARA ESTE PASO



N°-3

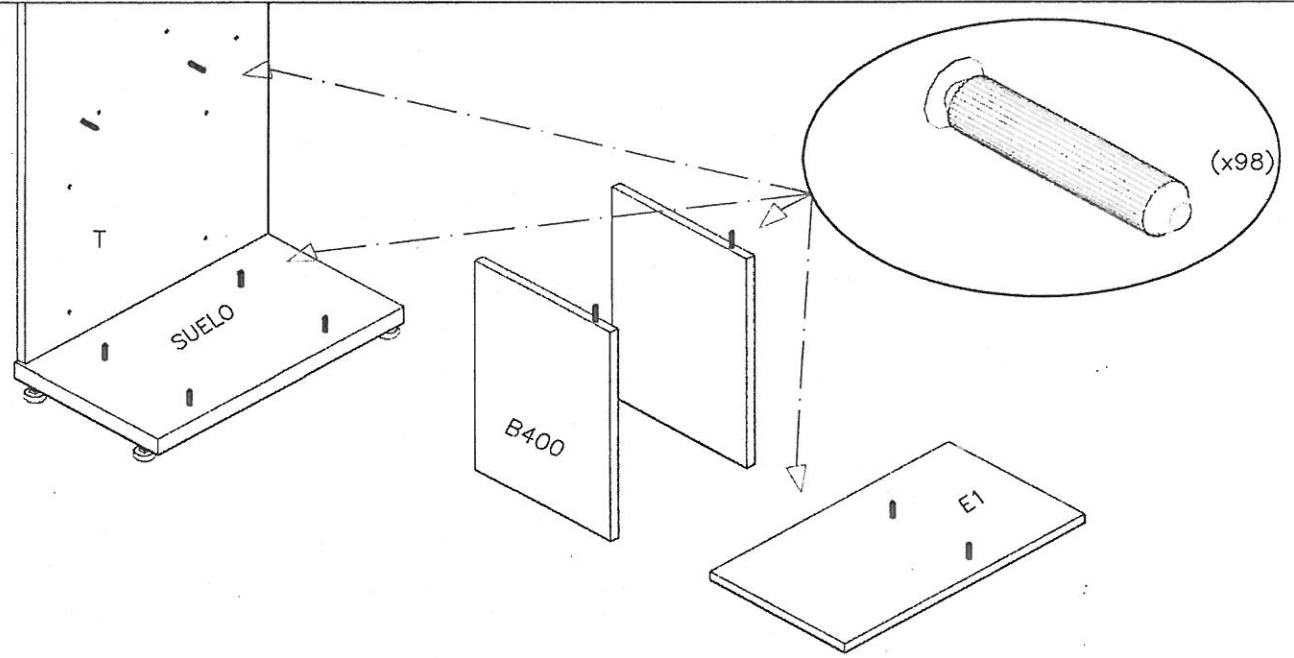


LLAVE ALLEN 5X50(x26)

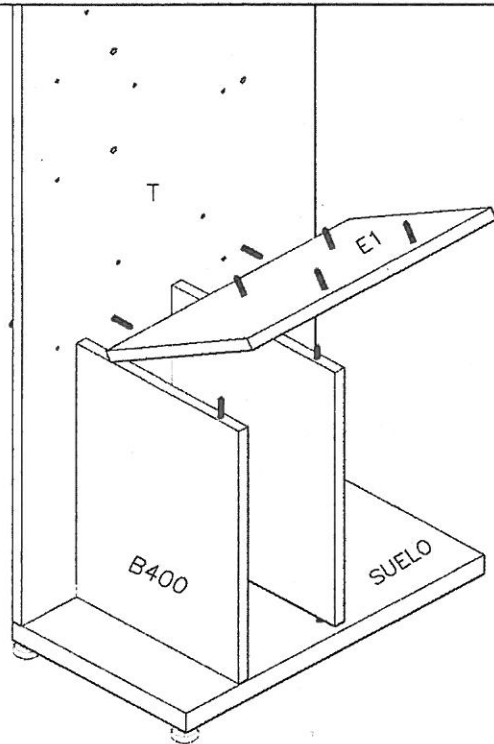


ESPIGAS (50)

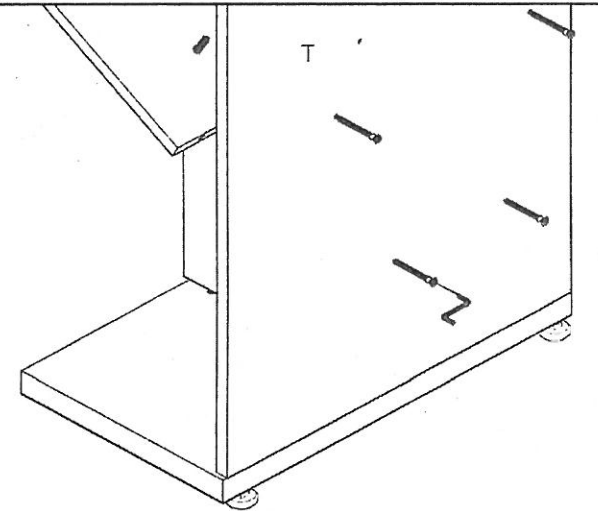
El resto del montaje se hace exactamente igual que este paso. Se colocan las espigas en las baldas y en los estantes, se encajan y se atornillan a la parte de atrás con los tornillos (5x50). Servirá de guía el dibujo que se muestra en el despiece.



1



2



5X50

3