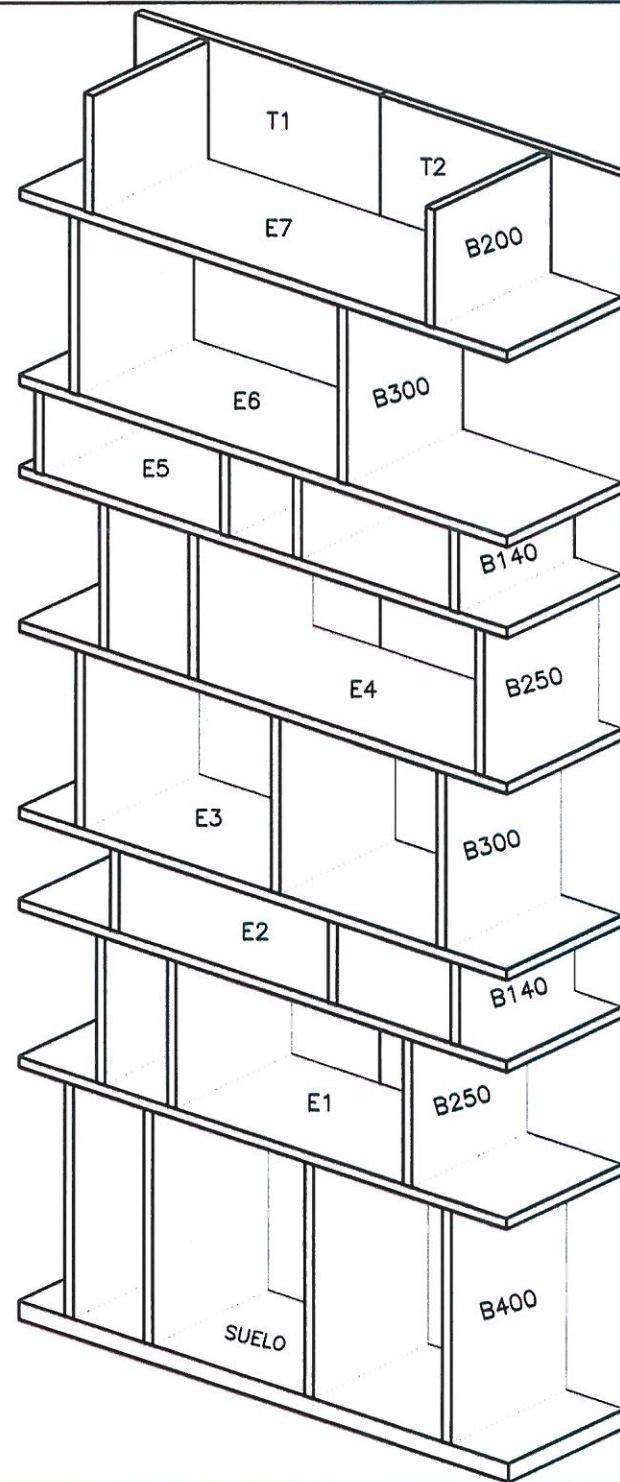


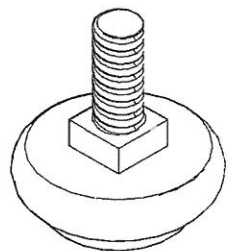
# DESPIECE - 8195

- T = TRASERAS (x2)
- B400 = BALDA 400mm (x4)
- B250 = BALDA 250mm (x6)
- B140 = BALDA 140mm (x7)
- B300 = BALDA 300mm (x5)
- B200 = BALDA 200mm (x2)
- E = ESTANTES (x7)
- SUELO (x1)

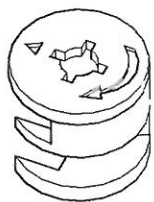


# ESTANTERIA 8195

HERRAMIENTAS NECESARIAS:  
- DESTORNILLADOR DE ESTRELLA  
- MARTILLO



PATAS(x6)



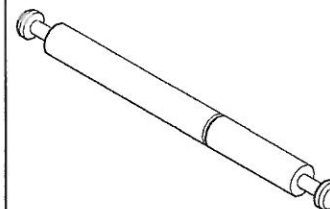
EXCÉNTRICAS(x10)



ESPIGAS(x98)



7X60(x6)



PERNO DOBLE(x5)



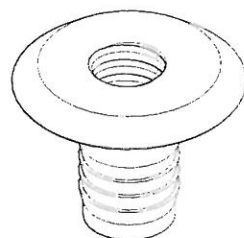
LLAVE ALLEN N°4



5X50 (x52)



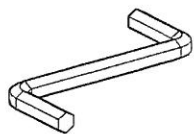
LLAVE ALLEN N°3



MANGUITOS (x6)

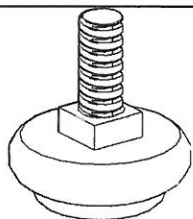
# PASO I - 8195

PIEZAS PARA ESTE PASO

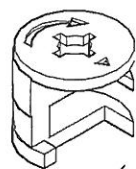


LLAVE ALLEN

7X60(x6)

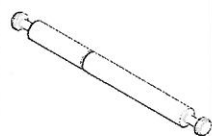


PATAS (x6)

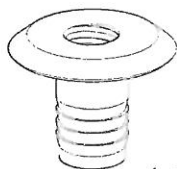


EXCÉNTRICAS

(x10)

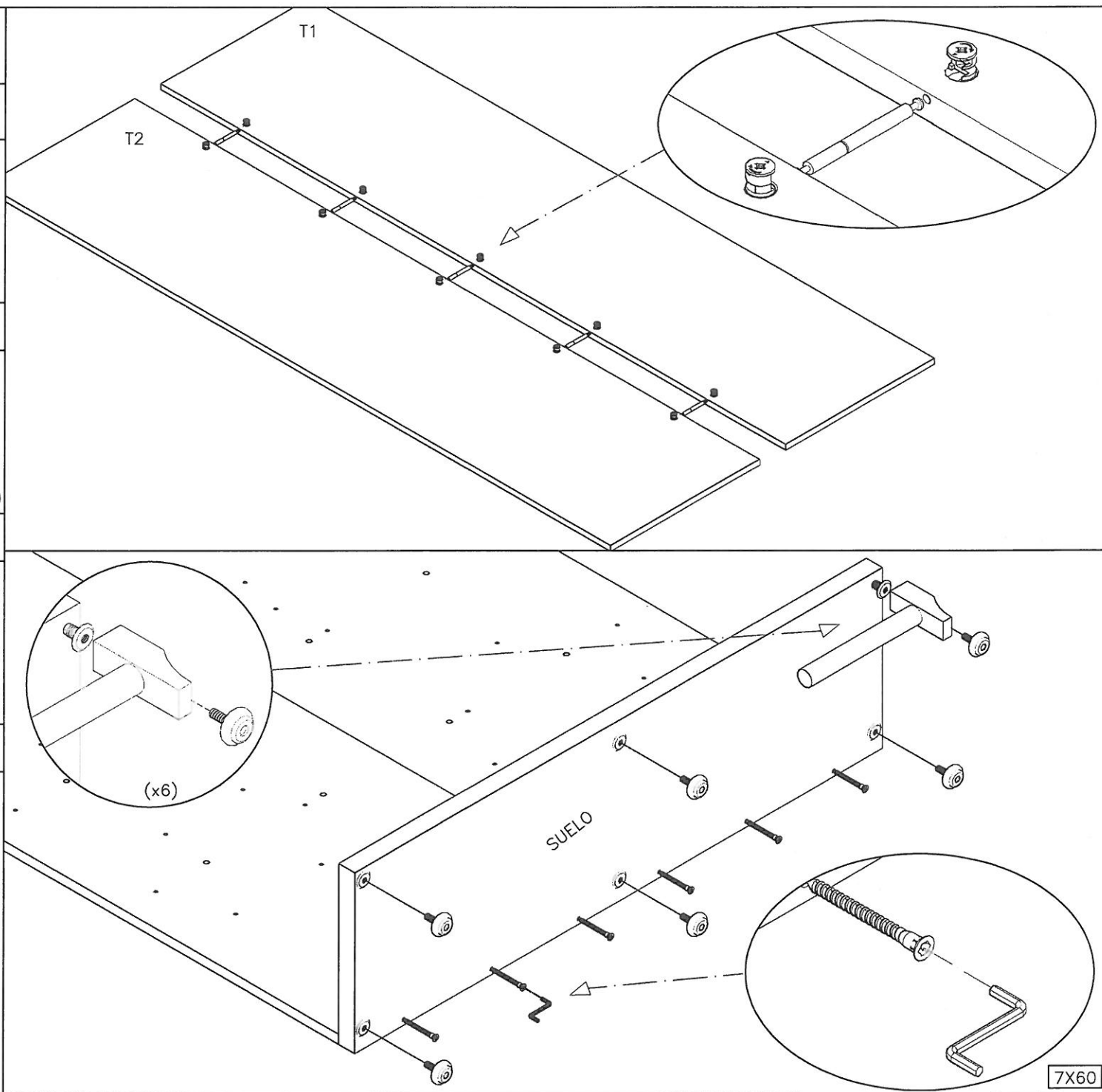


PERNO DOBLE (x5)



MANGUITOS

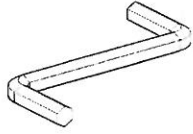
(x6)



7X60

# PASO II – 8195

PIEZAS PARA ESTE PASO



N°-3



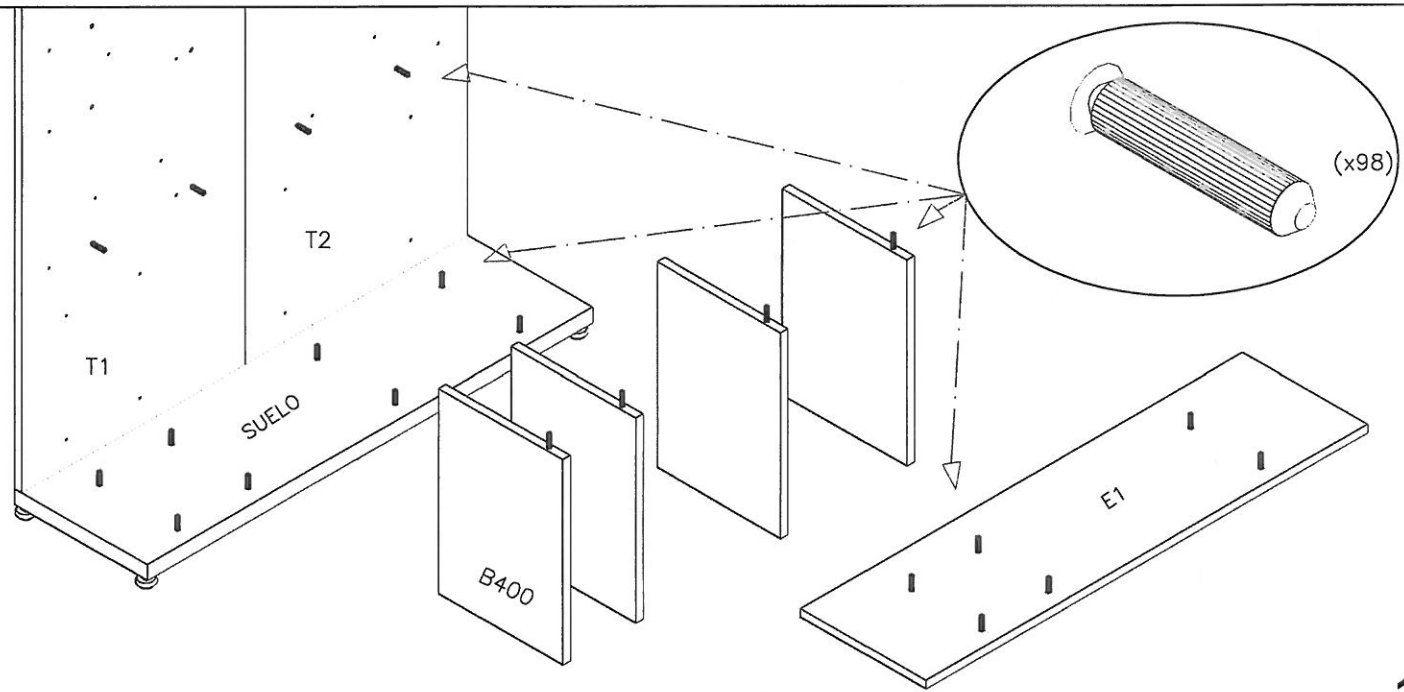
LLAVE ALLEN

5X50(x52)

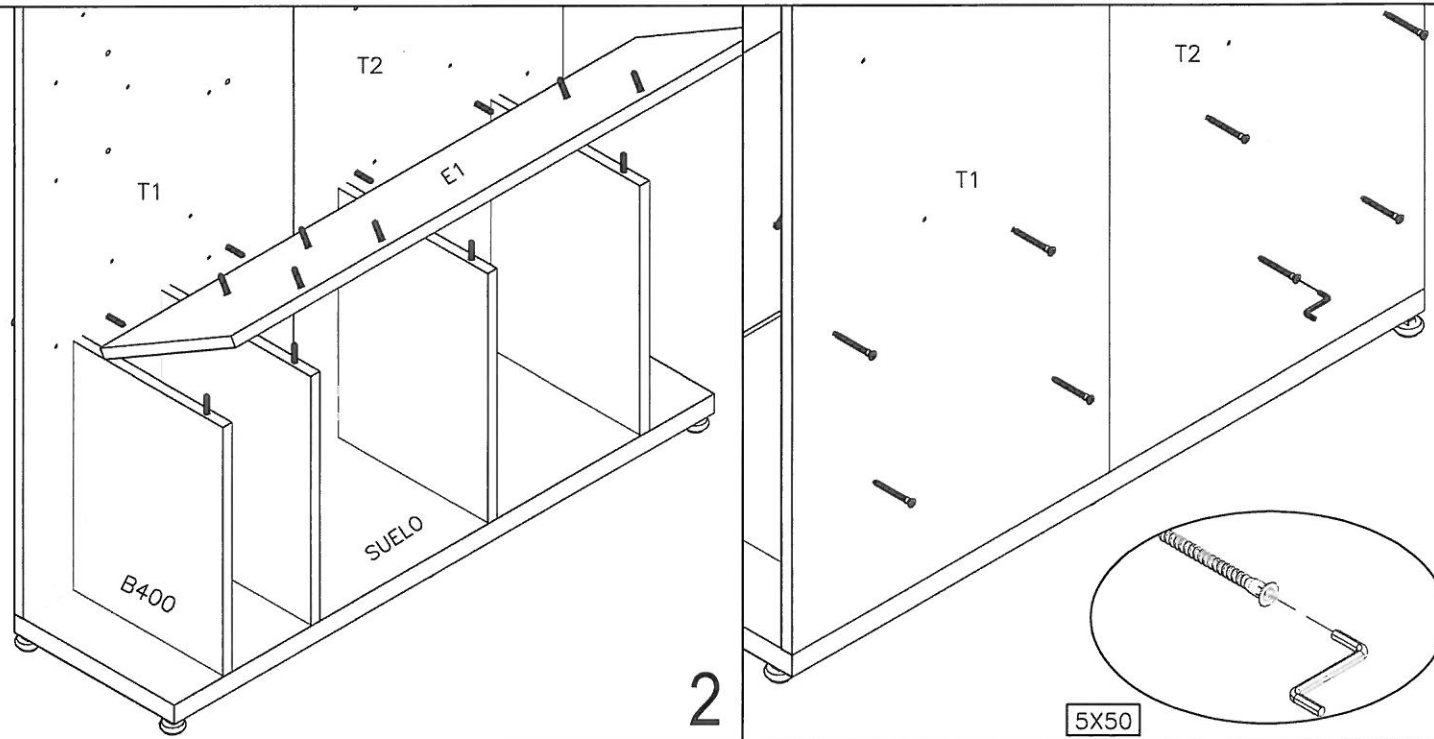


ESPIGAS (98)

El resto del montaje se hace exactamente igual que este paso, Se colocan las espigas en las baldas y en los estantes, se encajan y se atornillan (5x50). Servirá de guía el dibujo que se muestra en el despiece.



1



2

5X50

3